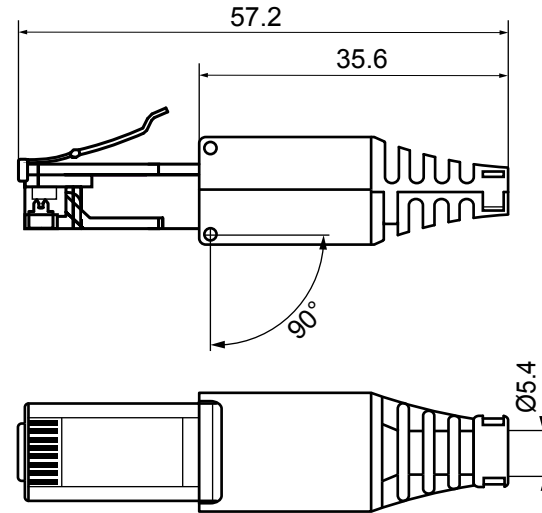
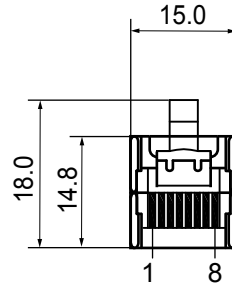
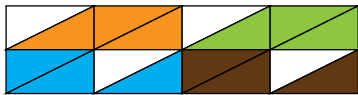


Belegung
Wiring

EIA/TIA 568A



EIA/TIA 568B



CAT 5/6 Tool-less Stecker

Anschluss: RJ45-Stecker,
LSA Klemme
mit Knickschutz

Kontakte: 8P8C; vergoldet

Schirmung: ungeschirmt

Anwendung: Rundkabel mit flexiblen
oder starren Innenleitern
AWG 24-26

Farbcode: EIA/TIA 568

Gewicht: 6 g

RoHS-konform

CAT 5/6 Tool-less plug

Connectors: RJ45 plug,
tool-less clamp
with kink protection

Contacts: 8P8C; gold-plated

Shielding: unshielded

Use: Round cables with flexible
or stare inner conductor of
AWG 24-26

Color code: EIA/TIA 568

Weight: 6 g

RoHS compliant

Änderungen

Änderungen		Datum	Name	Bezeichnung	Blatt
Datum	Name	gez.:	16.02.2015	CAT 5/6 RJ45 TOOLLESS PLUG UTP	goobay®
		gepr.:	16.02.2015		
		Norm:		Zeichnungs-Nr.:	von
Änderungen vorbehalten / Subject to change				68859	