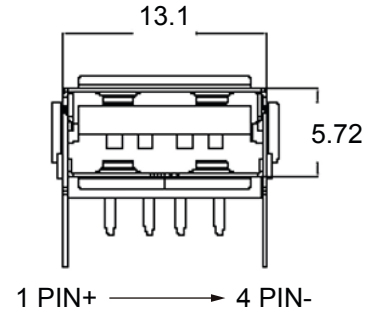
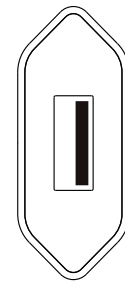
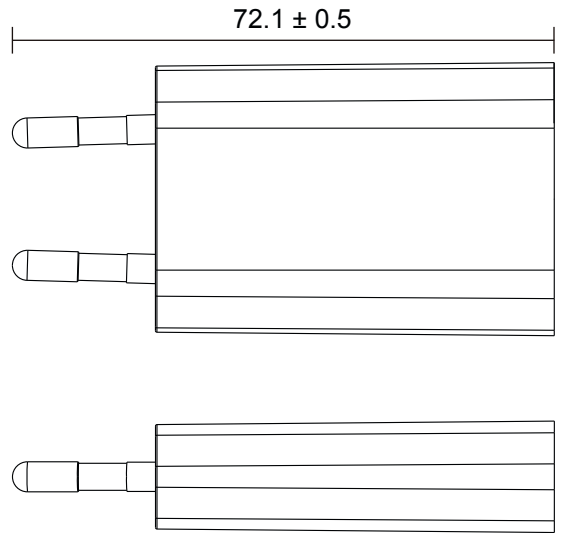
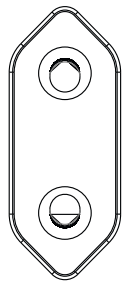


Art.-Nr. / Item No.	Farbe / Colour
44982	schwarz / black
44983	weiß / white



Micro USB-Ladeset 1 A

- Set aus Ladegerät und Micro USB-Kabel

Ladegerät

Anschlüsse: Eurostecker (Typ C, CEE 7/16),
USB 2.0-Buchse (Typ A)

Eingang: 100-240 V ~, 50/60 Hz, 0,2 A

Ausgang: 5,0 V ===, 1,0 A, 5,0 W max.

Ø Effizienz im Betrieb: 76,1 %

Leistungsaufnahme bei Nulllast: 0,06 W

Gewicht: 24,5 g

Kabel

Anschlüsse: USB 2.0-Stecker (Typ A),
Micro USB-Stecker

Max. Datenübertragungsrate: 480 Mbit/s

Kabellänge: 1 m

Gewicht: 23 g

Micro USB charger set 1 A

- Set with charger and Micro USB cable

Charger

Connectors: Euro plug (Typ C, CEE 7/16),
USB 2.0 jack (type A)

Input: 100-240 V ~, 50/60 Hz, 0.2 A

Output: 5.0 V ===, 1.0 A, 5.0 W max.

Ø Active efficiency: 76.1 %

Power consumption at no load: 0.06 W

Weight: 24.5 g

Cable

Connectors: USB 2.0 plug (type A),
Micro USB plug

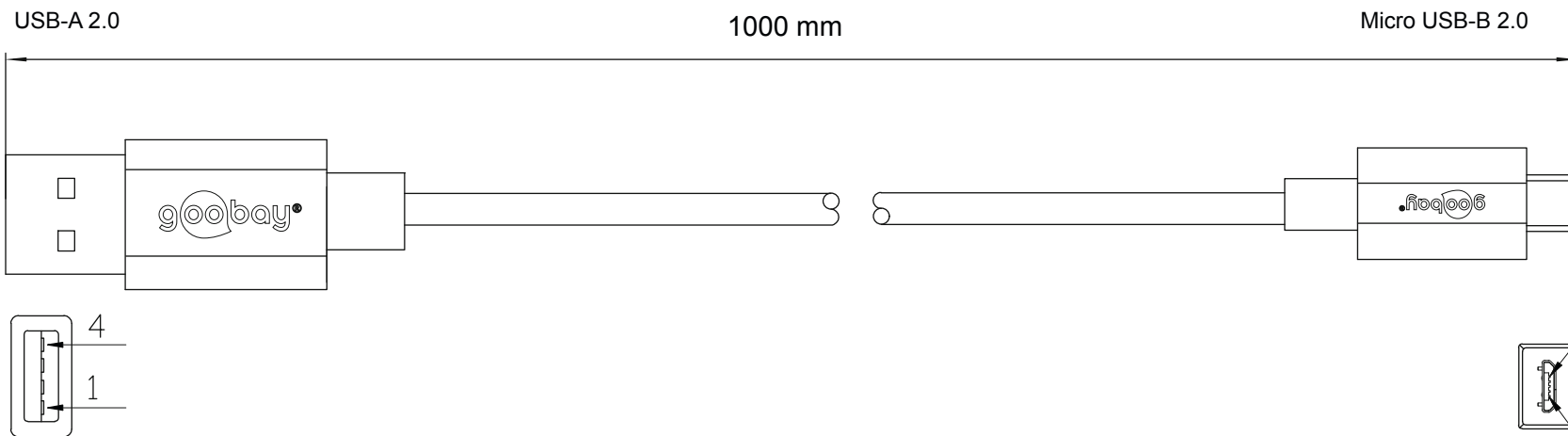
Max. Data transmission rate: 480 Mbit/s

Cable length: 1 m

Weight: 23 g

Änderungen			Datum	Name	Bezeichnung	Blatt
Datum	Name	gez.:	28.04.2021	aw	TRA SET micro-USB 1xUSB 5W/ 1A Slim 1,0m PL	1/2
		gepr.:	28.04.2021	aw		
		Norm:			Zeichnungs-Nr.:	von
Änderungen vorbehalten / Subject to change					44982, 44983	

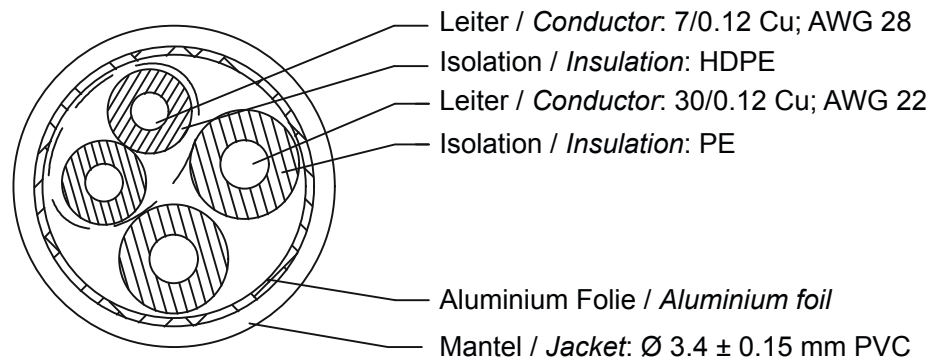




Pin-Belegung / Pin Assignment

1	rot / red	1
2	weiß / white	2
3	grün / green	3
4	schwarz / black	5

Aderquerschnitt / Wire cross section



Änderungen

Änderungen		Datum	Name	Bezeichnung	Blatt
Datum	Name	gez.: 28.04.2021	aw	TRA SET micro-USB 1xUSB 5W/ 1A Slim 1,0m PL	2/2
		gepr.: 28.04.2021	aw		
		Norm:		Zeichnungs-Nr.:	von
Änderungen vorbehalten / Subject to change				44982, 44983	

