

1 Sicherheitshinweise

1.1 Allgemein

Betriebsanleitung vollständig und sorgfältig vor Gebrauch lesen. *Sie ist Bestandteil des Produktes und enthält wichtige Hinweise zum korrekten Gebrauch.*

Betriebsanleitung aufbewahren. *Sie muss bei Unsicherheiten und Weitergabe des Produktes verfügbar sein.*

- Ventilator- und Lüftungsschlitze frei halten.
- Technische Daten von Produkt, Stromnetz und Peripheriegeräten vergleichen. Diese müssen identisch sein.
- Produkt im Betrieb nie unbeaufsichtigt lassen.
- Nicht für Kinder geeignet
- Produkt nur bei laufendem Motor verwenden, da die Batterie sonst schnell entladen werden kann.
- Produkt nicht während der Fahrt betreiben, damit der Fahrzeugführer nicht durch optische und/oder akustische Signale abgelenkt wird.
- Defekte Produkte nicht selbst reparieren, sondern an den Händler oder Hersteller wenden.
- Produkt und Zubehör nicht modifizieren oder demontieren.
- Belastungen, wie Hitze und Kälte, Nässe und direkte Sonneneinstrahlung sowie Vibrationen und mechanischen Druck vermeiden.
- Nur im Trockenen verwenden.
- Am Produkt angeschlossene Geräte NICHT über andere Schnittstellen gleichzeitig am Fahrzeug anschließen - Massekurzschlussgefahr!

1.2 Warnstufen

VORSICHT

Warnung vor Gefahren, die bei Missachtung der Sicherheitshinweise zu **Verletzungen** führen können.

ACHTUNG

Warnung vor Gefahren, die bei Missachtung der Hinweise zu **Sachschäden** führen können.

2 Beschreibung und Funktion

Ihr Produkt ist ein Spannungswandler und für den Gebrauch in Kraftfahrzeugen konzipiert. Es dient der Nutzung von Büro- und IT-Elektrogeräten mit Schutzkontakt- oder EURO-Stecker. Der Spannungswandler hat einen integrierten Nieder- und Überspannungs- sowie Temperaturschutz.

2.1 Teile und Bedienelemente

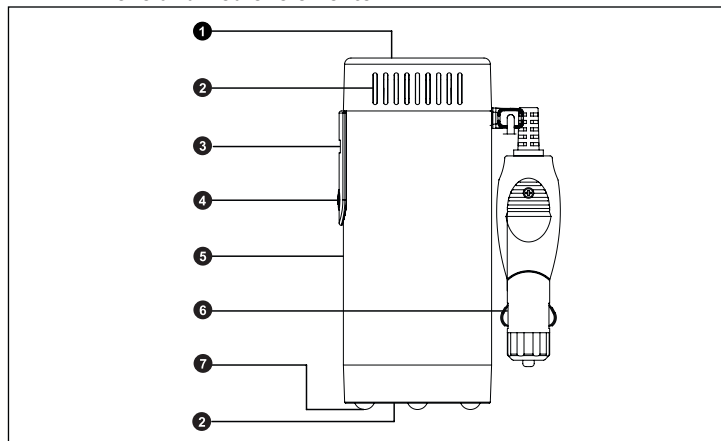


Fig.1: Teile und Bedienelemente

- | | |
|----------------------------|-----------------------------|
| 1 Schutzkontakt-Steckdose, | 2 Lüftungsschlitze, |
| 3 USB-A Buchse, | 4 AN-/AUS-Schalter mit LED, |
| 5 Gehäuse, | 6 KFZ-Stecker |
| 7 Standfüße | |

2.2 Lieferumfang

Spannungswandler, Betriebsanleitung

2.3 Technische Daten

Eingang	12-13.8 V $\overline{=}$, 17 A
Ausgang AC	230 V ~ 50 Hz, 150 W max.
max. AC Dauerleistung	150 W
AC Spannungsfestigkeit	300 V / 0.3 s max.
optimale Effizienz	80 % (120 W)

Ausgang DC	5 V $\overline{=}$, 2.4 A max.
Schutzart	IP20
Schutzklasse	II
Anschluss 1, Typ	KFZ-Stecker
Anschluss 2, Typ	SCHUTZKONTAKT Steckdose
Anschluss 3, Typ	USB A-Buchse (4PIN)
austauschbare Sicherung	T 20 A L 250 V $\overline{=}$
Betriebshöhe (m über Meereshöhe)	0-3048
Maße (mm)	166 x 84 x 68
Gewicht (g)	505
Betriebstemperatur (°C)	0 ~ 40
Lagertemperatur (°C)	-5 ~ 60
relative Luftfeuchte (%)	10 ~ 90
Sicherheitsabschaltung bei	10 ~ 11 V oder weniger, 15 ~ 17 V oder mehr, 160 ~ 200 W Dauerlast und/oder 130 ± 10 °C

Tab.1: Betriebsarten

3 Bestimmungsgemäßer Gebrauch

- Verwenden Sie das Produkt
 - nur unter Einhaltung der im Kapitel Sicherheitshinweise genannten Maßnahmen
 - ausschließlich wie in Kapitel Beschreibung und Funktion beschrieben und
 - nur mit Büro- und IT-Geräten.

Alle anderen Verwendungen gelten als nicht bestimmungsgemäßer Gebrauch und sind nicht gestattet.

4 Anschluss

VORSICHT

Massekurzschluss



- Am Spannungswandler angeschlossene Geräte nicht parallel über eine andere Schnittstelle mit dem Kraftfahrzeug verbinden!

- Prüfen Sie den Packungsinhalt auf Vollständigkeit und Unversehrtheit.
- Vergleichen Sie die technischen Daten aller verwendeter Produkte und stellen Sie die Kompatibilität sicher.
- Verbinden Sie das Produkt mit einer gut zugänglichen 12-13.8 V KFZ-Steckdose.
- Schließen Sie eines der folgenden Geräte an.
 - Schließen Sie Ihr Elektrogerät an die Schutzkontakt-Steckdose des Spannungswandlers an.

Beachten Sie hierfür die maximale Last von 150 W. Wärme- und Kälteerzeugende Elektrogeräte haben in der Regel einen zu hohen Energiebedarf für dieses Produkt.

- Schließen Sie Ihr USB-Gerät an den USB-Ausgang des Spannungswandlers an.

Beachten Sie hierfür die maximale Stromstärke von 2.4 A.

5 Bedienung

Bei einigen KFZ-Herstellern muss die Zündung eingeschaltet werden.

5.1 Einschalten und von USB auf 230 V Modus umschalten

- Stellen Sie sicher, dass der AN-/AUS-Schalter grün leuchtet. *Der Spannungswandler ist im USB-Modus.*

- Drücken Sie 1x kurz den AN-/AUS-Schalter zum Einschalten bzw. Wechsel in den 230 V Modus.

Die Schutzkontaktsteckdose leuchtet blau und Ihr Haushaltsgerät kann nun verwendet werden.

5.2 Ausschalten

Ausschalten über den AN-/AUS-Schalter ist nicht möglich.

- Schalten Sie hierzu Ihr Gerät ab und ziehen Sie den KFZ-Stecker.

6 Betriebsarten

Betriebsart	LED-Anzeige
normale Funktion	• leuchtet blau.
5 V USB-Funktion	• leuchtet grün.
niedrige Spannung (Batterie entladen/defekt)	•>> erlischt. Spannungswandler außer Betrieb nehmen und Ursache beheben.
Überhitzung	
Überspannung	• blinkt blau. (pulsierende Ausgangsspannung) >> Spannungswandler für ca. 1 Minute aus der KFZ-Steckdose ziehen.
Überlast	

Tab.2: Betriebsarten

7 Sicherung prüfen und wechseln

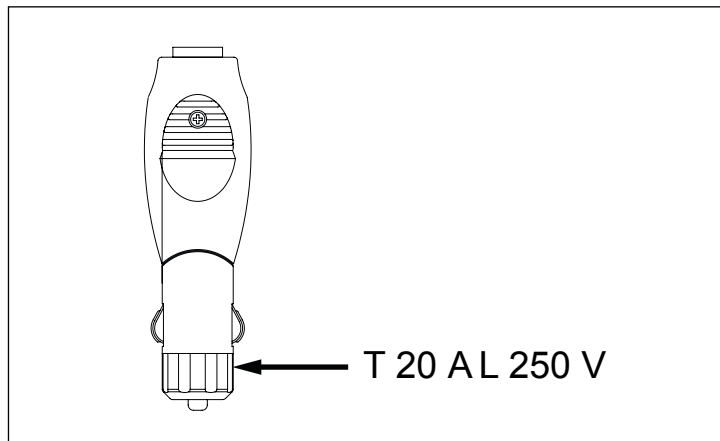


Fig.2: Sicherung prüfen und wechseln

Die Sicherung befindet sich im vorderen Teil des KFZ-Steckers.

1. Drehen Sie die Vorderseite des KFZ-Steckers gegen den Uhrzeigersinn ab.
2. Prüfen Sie die Sicherung, indem Sie diese gegen das Licht halten.

Die Sicherung ist intakt, wenn der Schmelzdraht unversehrt ist.

3. Tauschen Sie eine defekte Sicherung nur mit einer des gleichen Typs.

8 Wartung, Pflege, Lagerung und Transport

8.1 Wartung

Das Produkt ist wartungsfrei.

8.2 Pflege

ACHTUNG Sachschäden

- Produkt nur mit einem trockenen, weichen Tuch reinigen.
- Keine Reinigungsmittel und Chemikalien verwenden.

8.3 Lagerung

- Technische Daten beachten.
- Produkt bei längerem Nichtgebrauch für Kinder unzugänglich und in trockener und staubgeschützter Umgebung lagern.

8.4 Transport

- Originalverpackung für den Transport aufheben und verwenden.

9 Entsorgungshinweise

Elektrische und elektronische Geräte dürfen nach der europäischen WEEE Richtlinie nicht mit dem Hausmüll entsorgt werden. Deren Bestandteile müssen getrennt der Wiederverwertung oder Entsorgung zugeführt werden, weil giftige und gefährliche Bestandteile bei unsachgemäßer Entsorgung die Umwelt nachhaltig schädigen können.

Sie sind als Verbraucher nach dem Elektroggesetz (ElektroG) verpflichtet, elektrische und elektronische Geräte am Ende ihrer Lebensdauer an den Hersteller, die Verkaufsstelle oder an dafür eingerichtete, öffentliche Sammelstellen kostenlos zurückzugeben. Einzelheiten dazu regelt das jeweilige Landesrecht. Das Symbol auf dem Produkt, der Betriebsanleitung

oder/und der Verpackung weist auf diese Bestimmungen hin. Mit dieser Art der Stofftrennung, Verwertung und Entsorgung von Altgeräten leisten Sie einen wichtigen Beitrag zum Schutz unserer Umwelt.

10 EG-Konformitätserklärung

CE Mit dem CE Zeichen erklärt Goobay®, eine registrierte Handelsmarke der Wentronic GmbH, dass das Produkt die grundlegenden Anforderungen und Richtlinien der europäischen Bestimmungen erfüllt.

1 Safety Instructions

1.1 General

- Read the user manual completely and carefully before use.
It is part of the product and contains important information for correct use.

- Keep this user manual.
It must be available for uncertainties and passing the product.

- Leave the ventilation and fan slots free.
- Compare the specifications of product, power supply and peripherals. These must be identical.
- Do not let the product unattended in use.
- Not meant for children.
- Use the product only at running engine, because the battery will be fastly discharged.
- Do not use the product while driving to avoid distracting the driver by optical and/or acoustical signals.
- Do not repair defective products by yourself, but contact the dealer or producer.
- Do not modify or alter product nor accessories.
- Avoid stresses such as heat and cold, moisture and direct sunlight, vibration and mechanical pressure.
- Only use in dry ambience.
- Do NOT connect already to the product connected devices simultaneously to other vehicle interfaces - Risk of short-circuiting the Ground.

1.2 Warning levels

CAUTION Warnings against hazards that may result in **injuries** in case of non-observance.
NOTICE Warnings against hazards that may result in **material damage** in case of non-observance.

2 Description and Function

Your product is a voltage converter and made for use in motor vehicles. It's suitable with Bureau and IT devices with safety or EURO mains plug. The voltage converter offers integrated Low and over voltage such as temperature protection.

2.1 Parts and operating elements

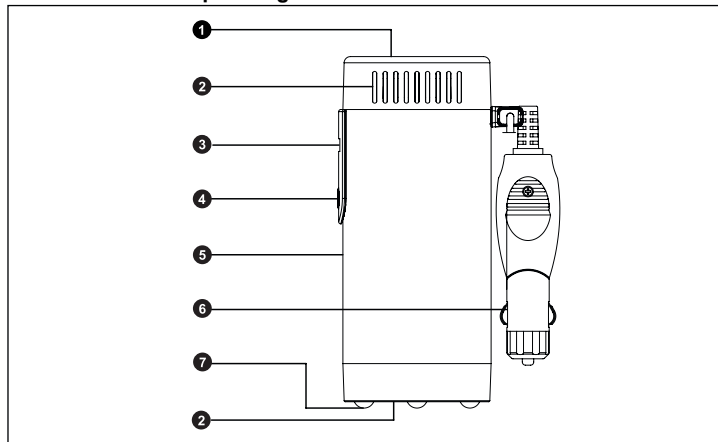


Fig.3: Operating Elements

- | | |
|------------------|---------------------------|
| 1 Safety socket, | 2 Ventilation slots, |
| 3 USB-A socket, | 4 ON/OFF Switch with LED, |
| 5 Housing, | 6 car plug |
| 7 Stands | |

2.2 Scope of Delivery

Voltage converter, user manual

2.3 Specifications

Input	12-13.8 V $\overline{\text{---}}$, 17 A
Output AC	230 V ~ 50 Hz, 150 W max.
max. AC continuous load	150 W
Dielectric strength	300 V / 0.3 s max.

optimal efficiency	80 % (120 W)
Output DC	5 V $\overline{\text{---}}$, 2.4 A max.
Protection level	IP20
Protection class	II
Connector 1, Type	Car plug
Connector 2, Type	Safety socket
Connector 3, Type	USB A socket (4PIN)
changeable fuse	T 20 A L 250 V $\overline{\text{---}}$
Operating height (ft over see level)	0-10000
Dimensions (Inches)	6.54 x 3.31 x 268
Weight (lb)	1.1133
Operating temperature (°F)	32 ~ 104
Storage temperature (°F)	23 ~ 140
relative Luftfeuchte (%)	50 ~ 194
Safety shut down @	10 ~ 11 V or less, 15 ~ 17 V or more, 160 ~ 200 W cont. load and/or 266±50 °F

Tab.3: Specifications

3 Intended Use

- Use the product
 - in compliance with in chapter Safety instructions mentioned measures
 - only like described in chapter Description and Function and
 - only with office and IT equipment
- Any other use is considered as not intended use and is not permitted.*

4 Connecting

CAUTION Risk of short-circuiting the ground



- Do NOT connect already to the product connected devices simultaneously to other vehicle interfaces
- Check the packing content for completeness and integrity.
 - Compare the specifications of all products used and ensure the compatibility.
 - Connect the product with an easily accessible 12-13.8 V car socket.
 - Connect one of the following devices.
 - Connect your device to the mains socket of the voltage converter. *Attend to the maximum load of 150 W. Heating and cooling generating electrical devices usually have a too high energy consumption for this product.*
 - Connect your USB device to the USB port of the voltage converter. *Note the maximum current of 2.4 A.*

5 Operating

In some cars, the ignition key must be turned on.

5.1 Switching ON and changing to 230 V mode

- Make sure the ON / OFF switch shines green.
The power converter is in USB mode.
- Briefly press the ON / OFF switch 1 time to switch the voltage converter on or change into the 230 V mode.
The ground outlet shines blue and your household device can now be used.

5.2 Switching OFF

- Switching off by using the ON / OFF switch is not possible.*
- To do this by switching off your device and remove the car plug.

6 Modes

Mode	LED indicator
normal function	• shines blue.
5 V USB function	• shines green.
low voltage (battery is low or defective)	• extinguishes. >> Set the voltage converter out of operation and remove the cause.
overheating	
over voltage	• flashes blue. (pulsing output voltage)
over load	>> Pull the voltage converter out of the car socket for around 1 minute.

Tab.4: Modes



10 EC Declaration

With the CE sign, Goobay®, a registered trademark of the Wentronic GmbH ensures, that the product is conformed to the basic European standards and directives.

7 Checking and replacing the fuse

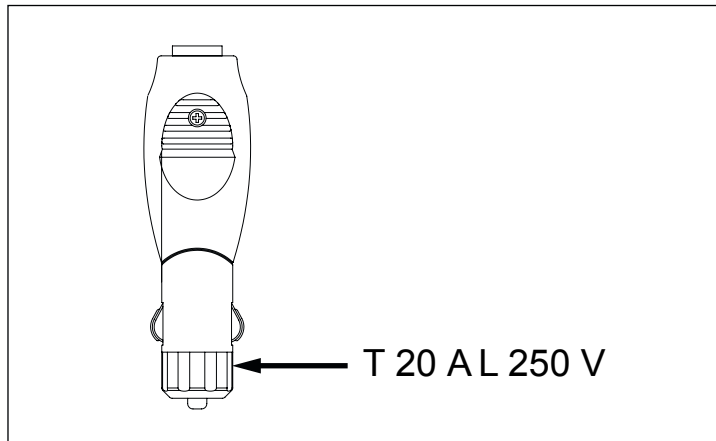


Fig.4: Checking and replacing the fuse

The fuse is located in the front part of the car plug.

1. Turn off the front of the car plug counterclockwise.
2. Check the fuse by holding against the light.
The fuse is intact when the fuse wire is not broken.
3. Replace a defective fuse only with the same type.

8 Maintenance, Care, Storage and Transport

8.1 Maintenance

The product is maintenance-free.

8.2 Care

NOTICE Material damage

- Clean only with a dry, soft cloth.
- Do not use cleaning agents and chemicals.

8.3 Storage

- Observe the specifications.
- Store the product out the reach of children and in a dry and dust-protected ambience when not in use.

8.4 Transport

- Keep and use the original packaging for transport.

9 Disposal Instructions



According to the European WEEE directive, electrical and electronic equipment must not be disposed with consumers waste. Its components must be recycled or disposed apart from each other. Otherwise contaminative and hazardous substances can pollute our environment.

As a consumer, you are committed by law to dispose electrical and electronic devices to the producer, the dealer, or public collecting points at the end of the devices lifetime for free. Particulars are regulated in national right. The symbol on the product, in the user's manual, or at the packaging alludes to these terms. With this kind of waste separation, application, and waste disposal of used devices you achieve an important share to environmental protection.

1 Consignes de sécurité

1.1 En général

• Lisez le présent mode d'emploi en entier et avec attention.

Il fait partie intégrante du produit et comprend d'importantes informations pour une bonne installation et une bonne utilisation.

- Conservez soigneusement ce mode d'emploi. *Il doit être disponible à des incertitudes et transfert du produit.*
- Gardez les événements de ventilation et les ouvertures de ventilation.
- Comparez les spécifications du produit, l'alimentation et les périphériques. Ceux-ci doivent être identiques.
- Ne jamais laisser sans surveillance dans le fonctionnement du produit.
- Non destiné à des enfants.
- Utilisez le produit uniquement avec le moteur en marche, que la batterie peut être déchargée rapidement autrement.
- Ne pas utiliser le produit pendant la conduite, afin que le conducteur ne est pas distrait par des signaux optiques et / ou acoustiques.
- Ne pas réparer les produits défectueux par vous-même, mais contactez le revendeur ou le producteur. Ne pas modifier ou altérer le produit ni accessoires.
- Éviter les contraintes telles que la chaleur et le froid, l'humidité et la lumière directe du soleil, les vibrations et la pression mécanique.
- Utiliser uniquement dans une ambiance sèche.
- Ne connecter pas ces dispositifs de produits comprennent les autres interfaces connectent simultanément sur le véhicule - Risque de court-circuit!

1.3 Niveaux de mises en garde

ATTENTION

Mises en garde contre les dangers pouvant entraîner des **blessures** en cas de non respect.

NOTE

Mises en garde contre les dangers pouvant entraîner les **dommages matériels** en.

2 Description et Fonction

Cet article est un convertisseur de tension et conçu pour être utilisé dans les véhicules automobiles. Ce est l'utilisation de l'équipement de bureau et informatique avec mise à la terre électrique ou la fiche de l'EURO. L'onduleur dispose d'une protection basse et la surtension et surchauffe intégrée.

2.1 Éléments de commande

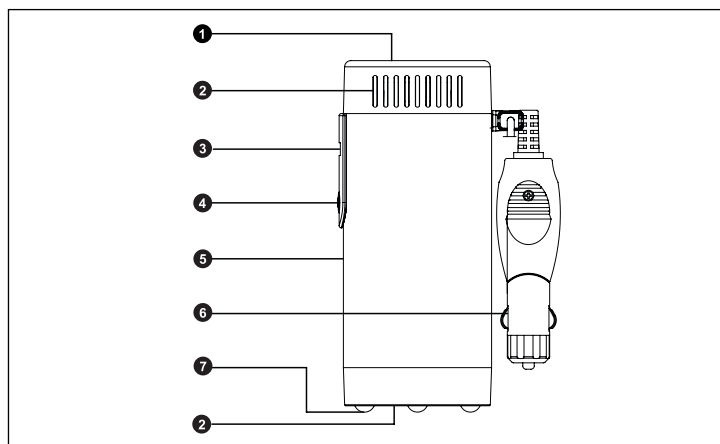


Fig.5: Éléments de commande

- | | | | |
|---|---------------------|---|-------------------------------------|
| 1 | Prise de sécurité, | 2 | Fentes d'aération, |
| 3 | Prise USB-A (4PIN), | 4 | Interrupteur marche/arrêt avec LED, |
| 5 | Logement, | 6 | Prise de voiture |
| 7 | Support | | |

2.2 Contenu de la livraison

Convertisseur de tension, Mode d'emploi

2.3 Caractéristiques

Entrée	12-13.8 V $\overline{\text{---}}$, 17 A
Sortie AC	230 V ~ 50 Hz, 150 W max.
max. AC puissance continue	150 W
Rigidité diélectrique	300 V / 0.3 s max.
Efficacité optimale	80 % (120 W)
Sortie DC	5 V $\overline{\text{---}}$, 2.4 A max.
Degré de protection	IP20
Classe de protection	II
Port 1, Type	connecteur de véhicule automobile
Port 2, Type	Prise de sécurité
Port 3, Type	Prise USB A (4PIN)
Fusible remplaçable	T 20 A L 250 V $\overline{\text{---}}$
Altitude de fonctionnement (m au dessus du niveau de la mer)	0-3048
Dimensions (mm)	166 x 84 x 68
Poids (g)	505
Température de fonctionnement (°C)	0 ~ 40
Température de stockage (°C)	-5 ~ 60
Humidité relative (%)	10 ~ 90
Arrêt de sécurité à	10 ~ 11 V ou moins, 15 ~ 17 V ou plus, 160 ~ 200 W de puissance continue et / ou 130 ± 10 °C

Tab.5: Caractéristiques

3 Utilisation prévue

- Utilisez le produit
 - les mesures visées au uniquement en conformité avec les consignes de sécurité dans le chapitre, seulement, comme indiqué à la section Description et Fonction décrite et
 - seulement avec des appareils de bureau et informatique.

Toute autre utilisation est considérée comme une utilisation non conforme et ne sont pas autorisés.

4 Connexion

ATTENTION

Risque de court-circuit!



- Ne connecter pas ces dispositifs de produits comprennent les autres interfaces connectent simultanément sur le véhicule

1. Vérifiez le contenu d'emballage pour l'exhaustivité et l'intégrité.
2. Comparez les spécifications de tous les produits utilisés et d'assurer la compatibilité.
3. Connectez le produit avec un endroit facilement accessible de prise de voiture de 12 à 13,8 V.
4. Connectez un des appareils suivants.
 - 4.1. Connectez votre appareil à la prise de courant de convertisseur de tension. *Rappelez-vous ce la charge maximale de 150 W. chaleur et cryogénique Appareils électriques ont généralement une exigence de haute énergie pour ce produit.*
 - 4.2. Connectez votre périphérique USB à la sortie USB de convertisseur de tension. *Remarque ce courant maximum de 2,4 A.*

5 Fonctionnement

Certains constructeurs automobiles, l'allumage doivent être allumés.

5.1 Mettez marche et activer le mode 230 V

1. Assurez-vous que l'interrupteur marche/arrêt se allume en vert. *Le convertisseur de tension est en mode USB.*

2. Appuyez 1x brièvement l'interrupteur marche/arrêt pour allumer ou changez en mode 230 V.

La prise de terre se illumine en bleu et votre appareil de ménage peut sont maintenant utilisés.

5.2 Mettez arrêt

Mettez arrêt d'interrupteur marche/arrêt ne est pas possible.

- Pour ce faire, éteignez votre appareil et retirer le connecteur de véhicule à moteur.

6 Modes

Mode	Indicateur LED
fonction normale	• brille bleu.
Fonction USB 5V	• brille vert.
basse tension (la batterie est faible ou défectueuse)	• éteint. >> Réglez le convertisseur de tension hors service et éliminer la cause.
surchauffe	
surtension	• clignote en bleu. (Impulsions tension de sortie)
surcharge	>> Tirez le convertisseur de tension de la prise de voiture pour environ 1 minute.

Tab.6: Modes

7 Vérifier et remplacer le fusible

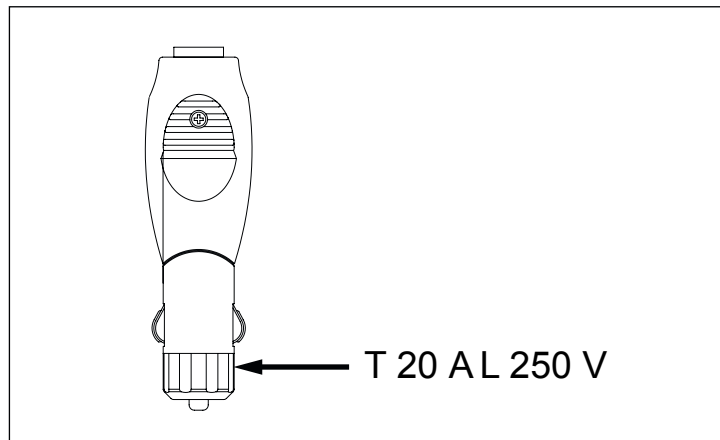


Fig.6: Vérifier et remplacer le fusible

Le fusible est situé dans la partie avant de la fiche de voiture.

1. Mettez l'avant de la fiche de voiture dans le sens antihoraire à partir.

2. Vérifiez le fusible par eux contre la lumière tenir.

Le fusible est intact alors que le fil fusible est intact.

3. Remplacez un fusible sauté uniquement par le même Type.

8 Maintenance, entretien, stockage, transport

8.1 Maintenance

Le produit ne nécessite aucun entretien.

8.2 Entretien

NOTE

Les dommages matériels

- Produit Nettoyez uniquement avec un chiffon doux et sec.
- Ne pas utiliser de produits chimiques et de nettoyage.

8.3 Stockage

- Respecter les spécifications.
- Conserver le produit hors de la portée des enfants et dans une ambiance sèche et protégé de la poussière lorsqu'il ne est pas en cours d'utilisation.

8.4 Transport

- Conserver et utiliser l'emballage d'origine pour le transport.

9 Instructions pour l'élimination



Selon la directive européenne DEEE, la mise au rebut des appareils électriques et électroniques avec les déchets domestiques est strictement interdite. Leurs composants doivent être recyclés ou éliminés de façon séparée. Autrement les substances contaminées et dangereuses peuvent polluer notre environnement.

Vous, en tant que consommateur, êtes commis par la loi à la mise au rebut des appareils électriques et électroniques auprès du fabricant, du distributeur, ou des points publics de collecte à la fin de la durée de vie des dispositifs, et ce de façon gratuite. Les détails sont réglementés dans le droit national. Le symbole sur le produit, dans le manuel d'utilisation, ou sur l'emballage fait référence à ces termes. Avec ce genre de séparation des déchets, d'application et d'élimination des déchets d'appareils usagés, vous réalisez une part importante de la protection de l'environnement.

10 Déclaration CE

En utilisant le marquage CE, Goobay®, nom commercial déposé de Wentronic GmbH, déclare que l'appareil est conforme aux conditions et directives de base de la réglementation européenne.

1 Indicazioni di sicurezza

1.1 Generalmente

- Leggere attentamente e completamente le istruzioni prima dell'uso.
Questa è parte integrante del prodotto e contiene importanti informazioni per un uso corretto.
- Conservare le istruzioni per l'uso.
Devi essere disponibile per le incertezze e trasferimento del prodotto.
- Lasciare la ventilazione e ventola di slot liberi.
- Confrontare le specifiche di prodotto, alimentazione e per i recchi periferici. Queste devono essere identiche.
- Non lasciare il prodotto incustodito in uso.
- Non significava per i bambini.
- Utilizzare il prodotto solo a motore acceso, perché la batteria si scarica velocemente.
- Non utilizzare il prodotto durante la guida per evitare di distrarre il conducente con segnali ottici e / o acustici.
- Non riparare i prodotti difettosi da soli, ma contattare il rivenditore o produttore.
- Non modificare o alterare prodotto né accessori.
- Evitare di stress come il caldo e il freddo, l'umidità e la diretta luce solare, vibrazioni e pressione meccanica.
- Utilizzare solo in ambiente asciutto.
- NON collegare già ai dispositivi prodotti collegati contemporaneamente ad altre interfacce di veicoli - Rischio di corto circuito del terra.

1.2 Livelli d'avviso



Avvisi relativi a pericoli che possono tradursi in **lesioni** in caso di inosservanza.



Avvisi relativi a pericoli che possono tradursi in **danni materiali** in caso di inosservanza.

2 Descrizione e Funzione

Il prodotto è un convertitore di tensione e per l'utilizzo nei veicoli a motore. È adatto con Bureau e dispositivi IT con rete di sicurezza o dei spina EURO. Il convertitore di tensione offre interfacce integrate di bassa e più tensione come la protezione della temperatura.

2.1 Elementi di comando

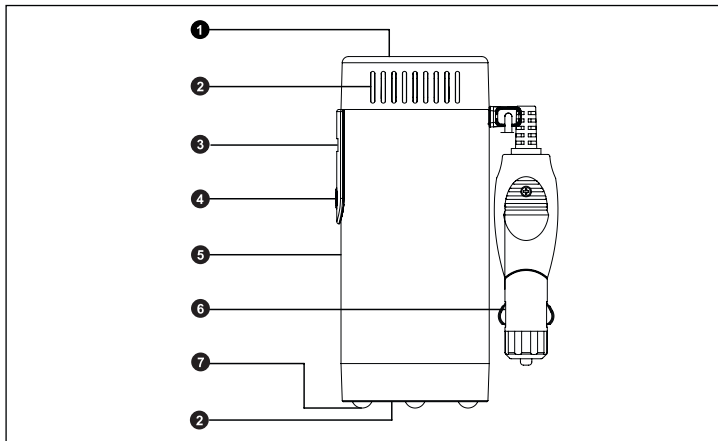


Fig.7: Elementi di comando

1	Presenza di sicurezza,	2	Ventilazione,
3	Presenza USB-A,	4	Interruttore ACCESO / SPENTA con LED,
5	Alloggio Stand	6	Connettore auto
7			

2.2 Contenuto della confezione

Convertitore di tensione, Istruzioni per l'uso

2.3 Specifiche

Ingresso	12-13.8 V $\overline{=}$, 17 A
Uscita AC	230 V ~ 50 Hz, 150 W max.
max. carico continuo AC	150 W
Rigidità dielettrica	300 V / 0.3 s max.

Un'efficienza ottimale	80 % (120 W)
Uscita DC	5 V $\overline{=}$, 2.4 A max.
Livello di protezione	IP20
Classe di protezione	II
Connettore 1, Tipo	Connettore auto
Connettore 2, Tipo	Presenza di sicurezza
Connettore 3, Tipo	Presenza USB A (4PIN)
Fusibile mutevole	T 20 A L 250 V $\overline{=}$
Altezza di funzionamento (m sopra il livello del lago)	0-3048
Dimensioni (mm)	166 x 84 x 68
Peso (g)	505
Temperatura di esercizio (°C)	0 ~ 40
Temperatura di stoccaggio (°C)	-5 ~ 60
Umidità relativa (%)	10 ~ 90
Sicurezza chiuso @	10 ~ 11 V o meno, 15 ~ 17 V o più, 160 ~ 200 W di potenza continua e / o 130 ± 10 °C

Tab.7: Specifiche

3 Uso previsto

- Utilizzare il prodotto
 - Le misure di cui solo in conformità con le istruzioni di sicurezza nel capitolo,
 - Solo come descritto nel capitolo Descrizione e funzione e
 - solo con i dispositivi di ufficio e IT.

Tutti gli altri usi sono considerate uso non previsto e non sono ammessi.

4 Collegamento



Rischio di corto circuiting del terra



- NON collegare già al prodotto connesso dispositivi contemporaneamente ad altre interfacce di veicoli.

1. Controllare il contenuto dell'imballaggio per completezza e integrità.
2. Confrontare le specifiche di tutti i prodotti utilizzati e garantire la compatibilità.
3. Collegare il prodotto con una presa facilmente accessibile 12-13,8 V auto.
4. Collegare uno dei seguenti dispositivi.
 - 4.1. Collegare il dispositivo alla presa di rete del convertitore di tensione.

Partecipate al carico massimo di 150 W. Riscaldamento e raffreddamento generando dispositivi elettrici di solito hanno un consumo troppo elevato di energia per questo prodotto.

- 4.2. Collegare il dispositivo USB alla porta USB del convertitore di tensione.

Notare la corrente massima di 2,4 A.

5 Funzionamento

In alcune macchine, la chiave di accensione deve essere acceso.

5.1 Accendere e passare dalla USB alla modalità 230V

1. Assicurarsi che l'interruttore ACCESO / SPENTA brilla verde.
Il convertitore di potenza è in modalità standby.
2. Premere 1 volta brevemente il tasto ACCESO / SPENTA per attivare o passare alla modalità 230 V.
La presa di sicurezza brilla blu e il dispositivo famiglia può ora essere utilizzato.

5.2 Spegnimento

Spegnimento tramite l'interruttore ACCESO / SPENTA non è possibile.

- Per farlo spegnendo il dispositivo e staccare la spina auto.

6 Modalità operative

Modalità	Indicatore LED
normale funzione	• brilla blu.
Funzione USB 5V	• brilla verde.
bassa tensione (batteria è bassa o difettosa)	• spegne. >> Impostare il convertitore di tensione di funzionamento e rimuovere la causa.
surriscaldamento	
sovratensione	• lampeggia blu. (Pulsing tensione di uscita) >> Estrarre il convertitore di tensione dalla presa macchina per circa 1 minuto.
sovraccarico	

Tab.8: Risoluzione dei problemi

7 Controllo e sostituzione del fusibile

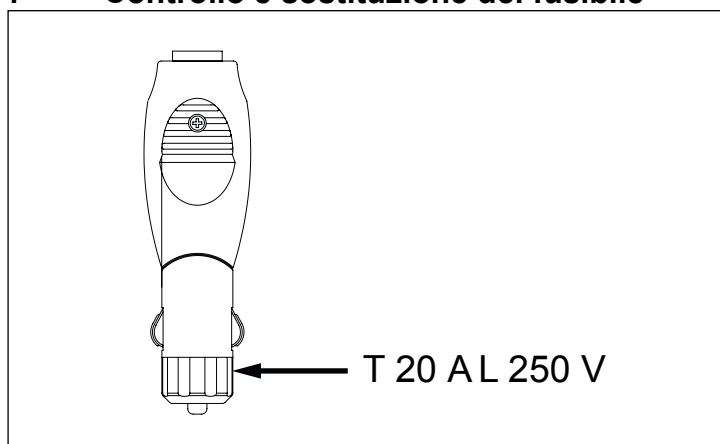


Fig.8: Controllo e sostituzione del fusibile

Il fusibile si trova nella parte anteriore della spina dell'automobile.

1. Spegnerne la parte anteriore della spina auto in senso antiorario.
2. Controllare il fusibile tenendo contro la luce.
Il fusibile è intatto quando il filo fusibile non è rotto.
3. Sostituire un fusibile difettoso solo con lo stesso tipo.

8 Manutenzione, cura, conservazione e trasporto

8.1 Manutenzione

Il prodotto è esente da manutenzione.

8.2 Cura

NOTIFICA

Danni materiali causati da umidità

Liquido può causare cortocircuiti.

Detersivi e prodotti chimici possono danneggiare le superfici del prodotto.

- Prodotto Pulire solo con un panno asciutto, morbido.
- Non utilizzare detersivi e prodotti chimici di pulizia.

8.3 Conservazione

- Rispettare le specifiche.
- Conservare il prodotto fuori dalla portata dei bambini e in un ambiente asciutto e protetto dalla polvere quando non in uso.

8.4 Trasporto

- Mantenere e utilizzare l'imballaggio originale per il trasporto.

9



Istruzioni sullo smaltimento

In conformità alla Direttiva Europea WEEE, le attrezzature elettriche ed elettroniche non devono essere smaltite insieme ai rifiuti urbani. I componenti devono essere riciclati o smaltiti separatamente. Diversamente le sostanze contaminanti e pericolose possono inquinare l'ambiente.

Il consumatore è obbligato per legge a portare le attrezzature elettriche ed elettroniche presso punti di raccolta pubblici oppure presso il rivenditore o il produttore al termine della loro durata utile. Devono anche essere osservate tutte le leggi e le normative locali. Il simbolo apposto sul prodotto, nel manuale o sulla confezione richiama l'attenzione su questi termini. Con questo tipo di raccolta differenziata e smaltimento dei prodotti usati si contribuisce in modo sostanziale alla protezione dell'ambiente.

10



Dichiarazione CE

Usando il marchio CE, Goobay®, un marchio registrato della Wentronic GmbH, dichiaro che il dispositivo è conforme ai requisiti di base ed alle linee guida delle normative Europee.