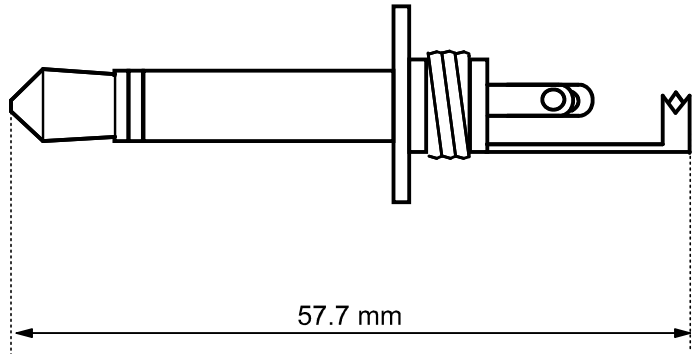
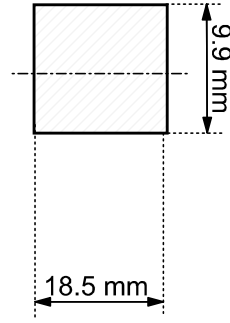


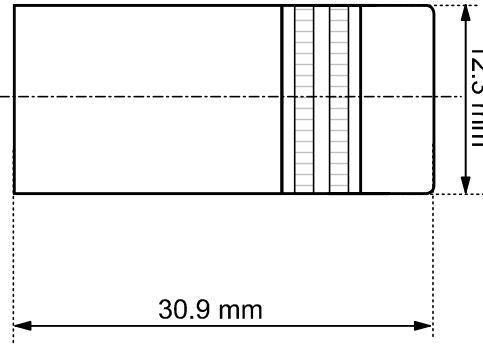
Stecker innen  
*plug*



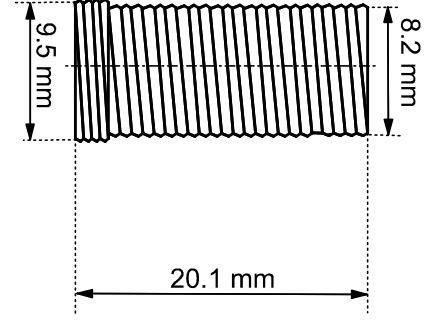
Isolierhülse  
*insulation cover*



Steckergehäuse  
*housing (metal)*



Knickschutzfeder  
*bend protection spring*



- Klinkenstecker - 6,35 mm - mono
- Metallausführung mit Knickschutz
- RoHS-konform

- *plug - 6.35 mm - mono*
- *metal version with cable protector*
- *RoHS-compliant*

Änderungen

Datum	Name	gez.:	Datum	Name
		gez.:	15.01.2009	li
		gepr.:	15.01.2009	li
		Norm:		

Bezeichnung		Blatt
SM 63 MK	11023	
Zeichnungs-Nr.:		von

